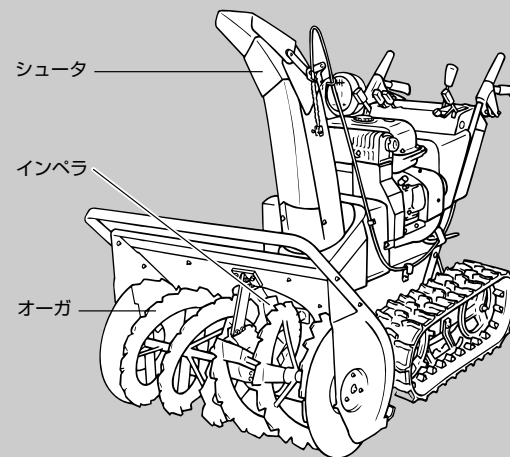


つまった雪を取り除く場合はエンジンを止めて！

除雪機を安全にお使いいただくために、以下のことを必ず守ってください。

警告

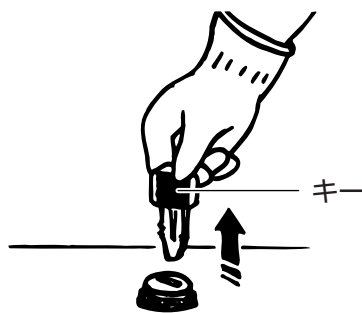
シュータやオーガに詰まったり付着した雪を取り除くときは、エンジンを停止し、エンジンスイッチのキーを抜いてください。その後、回転部（オーガ、インペラ）が回転していないことを確認してから、手袋をはめてスノーバーを使用して、雪を取り除いてください。守っていただかないと、重大な事故に至る可能性があります。



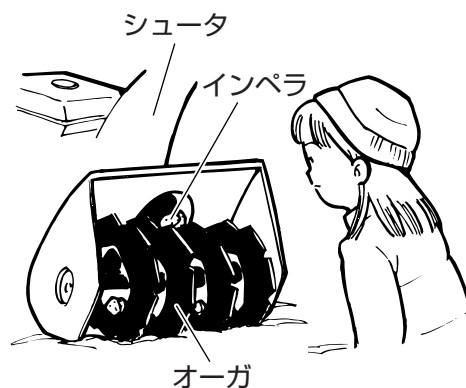
1 エンジン回転中は、シュータやオーガやインペラをのぞいたり手を入れたりしないでください。



2 エンジンを停止し、エンジンスイッチのキーを抜いてください。



3 オーガやインペラが回転していないことを確認してください。



4 手袋をはめてスノーバーを使用して、雪を取り除いてください。



ヤマハモーターパワープロダクツ株式会社
〒436-0084 静岡県掛川市逆川242の2
TEL.0537-27-2312